

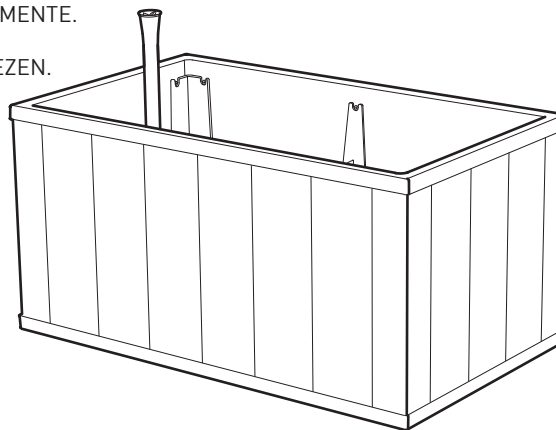
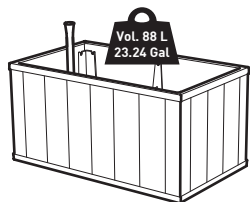
KETER®

Sequoia Planter

EN Assembly instructions FR Instructions de montage ES Instrucciones de montaje
DE Montageanleitung IT Montagevoorschrift NL Istruzioni di montaggio

- EN For outdoor use only. Not for commercial use.
IMPORTANT, RETAIN FOR FUTURE REFERENCE: READ CAREFULLY
- FR Pour un usage extérieur uniquement. Ne pas utiliser à des fins commerciales.
IMPORTANT, CONSERVEZ CE CI POUR CONSULTATION ULTÉRIEURE : À LIRE ATTENTIVEMENT
- ES Solo para su uso en exterior. No válido para uso comercial.
IMPORTANTE, GUÁRDELO PARA CONSULTAR EN EL FUTURO: LÉALO CUIDADOSAMENTE
- DE Nur für die Verwendung im Freien. Nicht für die gewerbliche Nutzung.
WICHTIG: BEWAHREN SIE DIESE HINWEISE ZUM NACHSCHLAGEN AUF, UND LESEN SIE SIE SORGFÄLTIG.
- IT Solo per uso all'aperto. Non per uso commerciale.
IMPORTANTE, CONSERVARE PER LE VOLTE SUCCESSIVE: LEGGERE ATTENTAMENTE.
- NL Uitsluitend voor gebruik buitenshuis. Niet voor commercieel gebruik.
BELANGRIJK! BEWAREN VOOR TOEKOMSTIGE REFERENTIE: AANDACHTIG LEZEN.

DUOTECH™/MC/MR



ITM. / ART. 1500053

Optimal Irrigation Guide • Guide pour une irrigation optimale •
Guía para un riego óptimo • Anleitung zur optimalen Bewässerung •
Optimale irrigatiehandleiding • Guida per un'irrigazione ottimale

EN The Sequoia Planter is equipped with a water basin and gauge to make it easier for you to grow beautiful, healthy plants that have all the nourishment they need. All you need to do is keep an eye on the floating leaf. If the floating leaf sinks to its minimum height, you should wait several days and then water the plants. The precise number of days you wait depends on the type of plant and growing environment.

• **If the red part of the floating leaf is visible, there is no need to water the plants.**

Optional – The floating leaf will work as a default in a closed system. Existing option to open the system manually by opening the drain plug.

In an open system the floating leaf will stay down most of the time .

FR Sequoia Planter est équipé d'un bassin d'eau et d'une jauge pour vous aider à faire pousser des plantes belles et en bonne santé qui bénéficient de tous les éléments nutritifs dont elles ont besoin. Il vous suffit simplement de contrôler le flotteur en forme de feuille. Si le flotteur atteint son niveau minimum, veuillez attendre plusieurs jours avant d'arroser les plantes. Le nombre de jours à attendre dépend du type de plante et de son environnement.

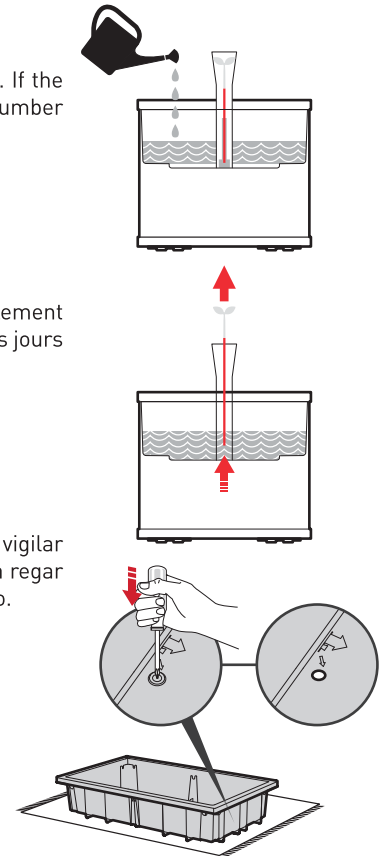
• **Si la partie rouge du flotteur est visible, les plantes n'ont pas besoin d'être arrosées.**

Optionnel – La feuille flottante fonctionnera par défaut dans un système fermé. Il existe la possibilité d'ouvrir manuellement le système en ouvrant le bouchon de vidange. Dans un système ouvert, la feuille flottante reste en bas la plupart du temps.

ES Maceta Sequoia está equipado con un depósito de agua y un medidor para que le resulte más fácil cultivar plantas hermosas y sanas que dispongan de todo el alimento que necesiten. Todo lo que debe hacer es vigilar la hoja flotante. Si la hoja flotante se hunde hasta su altura mínima, entonces se debe esperar unos días para regar las plantas. El número exacto de días que se debe esperar dependerá del tipo de planta y del entorno de cultivo.

• **Si se puede ver la parte roja de la hoja flotante, no hace falta regar las plantas.**

Opcional – La hoja flotante funcionará como por defecto en un sistema cerrado. Existe la opción de abrir el sistema manualmente abriendo el tapón del desagüe. En un sistema abierto, la hoja flotante permanecerá abajo la mayor parte del tiempo.



Optimal Irrigation Guide • Guide pour une irrigation optimale •
 Guía para un riego óptimo • Anleitung zur optimalen Bewässerung •
 Optimale irrigatiehandleiding • Guida per un'irrigazione ottimale

☐ Sequoia Pflanze für die Terrasse ist mit einem Wasserbecken und einer Anzeige ausgestattet um Ihnen das Aufziehen schöner, gesünder und optimal versorgter Pflanzen zu erleichtern. Sie müssen lediglich auf das Schwimmerblatt achten. Ist das Schwimmerblatt auf den niedrigsten Stand abgesunken, sollten Sie einige Tage abwarten und dann die Pflanzen gießen. Wie viele Tage Sie abwarten sollten, hängt von der Pflanzenart und den Wachstumsbedingungen ab.

• **Sobald das rote Teil des Schwimmerblatts sichtbar wird, brauchen die Pflanzen nicht mehr gegossen zu werden.**
 Optional - Das Schwimmerblatt arbeitet standardmäßig in einem geschlossenen System. Die Möglichkeit besteht, das System manuell durch Öffnen der Ablassschraube zu öffnen. In einem offenen System bleibt das Schwimmerblatt die meiste Zeit unten.

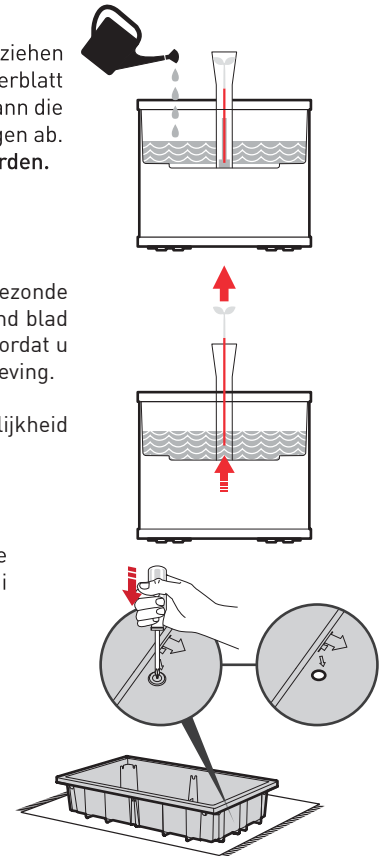
☐ De Sequoia planter is voorzien van een waterbassin en een waterindicator zodat u makkelijker mooie, gezonde planten kunt laten groeien, die alle voeding krijgen die ze nodig hebben. U hoeft alleen te letten op het zwevend blad van de waterindicator. Als het zwevend blad zakt naar de minimale hoogte, dient u enkele dagen te wachten voordat u de planten water geeft. Het exacte aantal dagen dat u moet wachten, hangt af van het type plant en de groeiomgeving. Als het rode peilstaafje van de waterindicator zichtbaar is, is het niet nodig om de planten water te geven.

Optioneel: de waterindicator met het zwevend blad is onderdeel van een gesloten systeem. Er bestaat een mogelijkheid om een open systeem te creëren door handmatig het bodem gat open te maken. In een open systeem zal het zwevend blad van de waterindicator meestal onderaan staan.

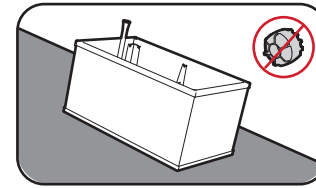
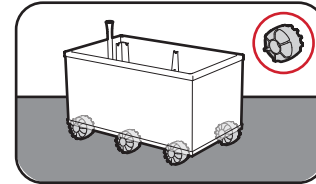
☐ Vaso da fiori Sequoia i cortili è dotata di una bacinella per l'acqua con misuratore che consente di coltivare piante bellissime con tutto il nutrimento necessario per le loro esigenze. Tutto ciò che serve è prestare attenzione al sistema galleggiante. Se questo raggiunge la sua altezza minima, bisognerà attendere diversi giorni prima di annaffiare le piante. Il numero esatto di giorni dipenderà dal tipo di pianta e dall'ambiente di crescita.

• **Se è visibile la parte rossa del sistema galleggiante, non sarà necessario annaffiare le piante.**

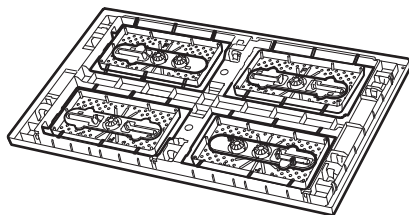
Facoltativo: la foglia galleggiante funzionerà come previsto in un sistema chiuso. È possibile aprire manualmente il sistema aprendo il tappo dello scarico. In un sistema aperto, la foglia galleggiante resterà in basso per la maggior parte del tempo.



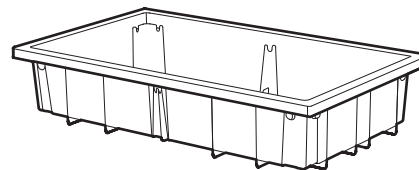
- EN Assemble the wheels only if the product will be placed on horizontal surface.
- FR Assemblez les roues uniquement si le produit se trouve sur une surface horizontale.
- ES Monte las ruedas solamente si el producto está situado sobre una superficie horizontal.
- DE Die Räder nur montieren, wenn das Produkt auf einer waagrechten Fläche positioniert ist.
- NL Monteer de wielen alleen als het product op een horizontaal oppervlak staat.
- IT Assemblare le ruote solo se il prodotto è posto su una superficie orizzontale.



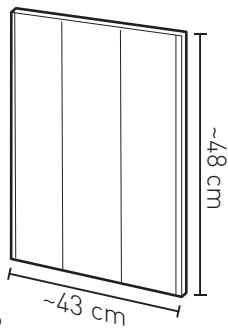
- EN Please check all parts and components to ensure that there are no damages or missing items BEFORE starting the construction of the Product.
- FR Assurez-vous que les parties et les éléments ne sont pas endommagés et qu'aucun ne manque AVANT de commencer le montage de ce produit
- ES ANTES de comenzar la construcción del producto, compruebe todas las partes y componentes para asegurarse de que no hay daños y de que no falta ningún elemento
- DE Bitte überprüfen Sie alle Einzelteile und jegliches Zubehör, um sicherzugehen, dass keine Teile beschädigt sind oder fehlen, BEVOR Sie mit der Montage des Produkts beginnen
- NL Controleer alle onderdelen en componenten om te verzekeren dat er geen schade of ontbrekende items zijn VOORDAT u het product in elkaar begint te zetten
- IT Si prega di controllare tutti i pezzi ed i componenti per accertarsi che non ci siano danni o elementi mancanti PRIMA di montare il prodotto



MB x 1



MT x 1



x 6



x 4



x 1

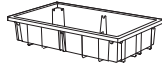


x 20+2

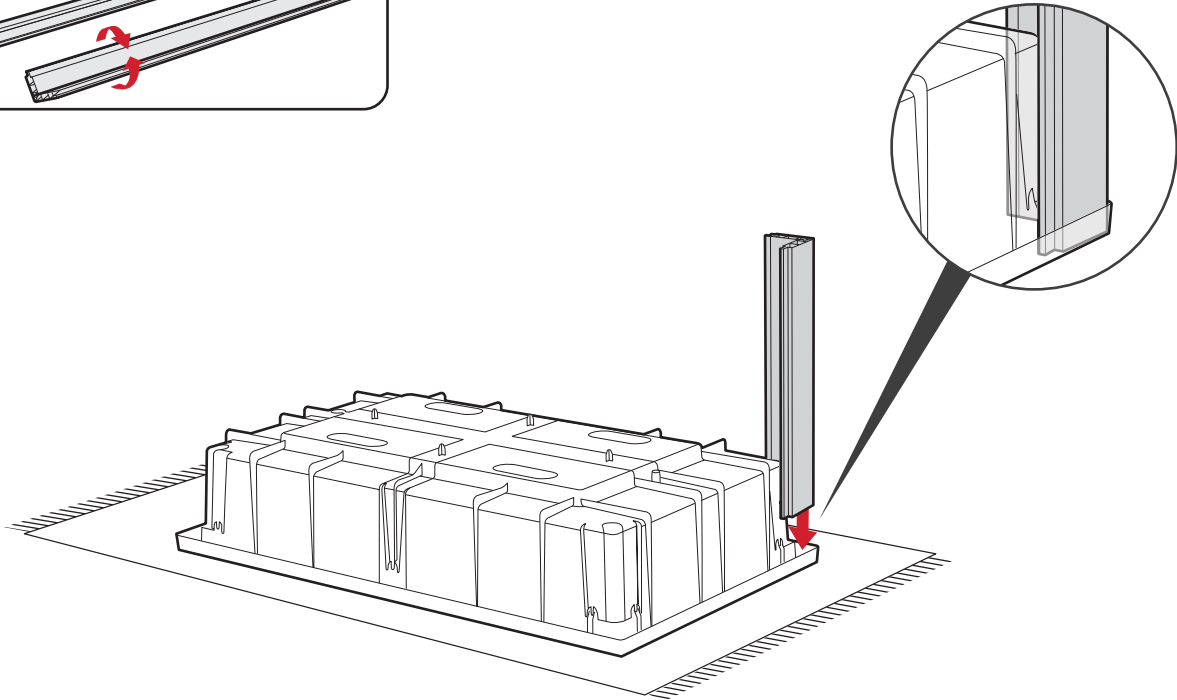
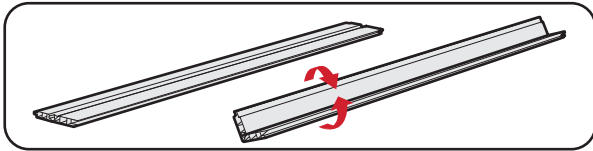
1



(x1)




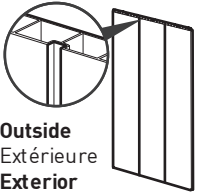
MT (x1)



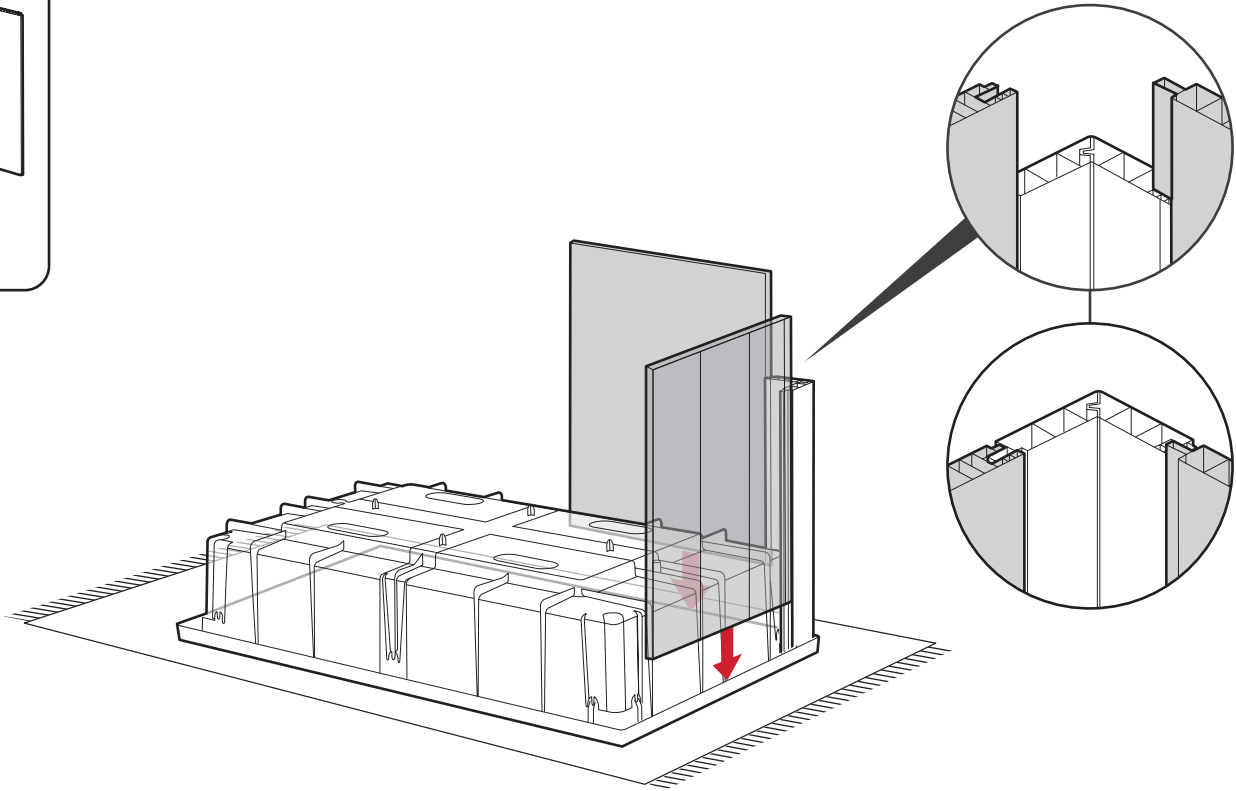
2



(x2)

Outside
Extérieure
Exterior
Außenseite
Buitenkant
Esterno
Exterior



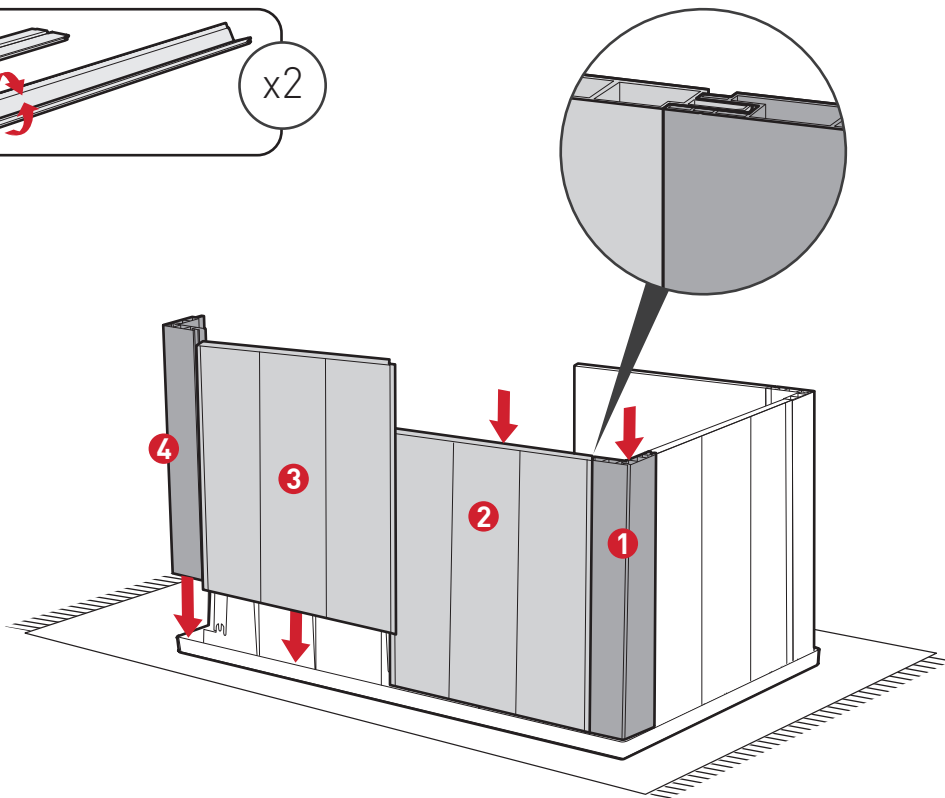
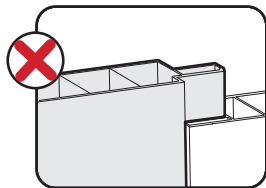
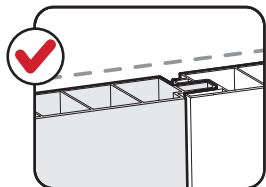
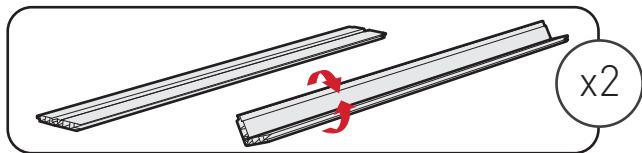
3



(x2)



(x2)



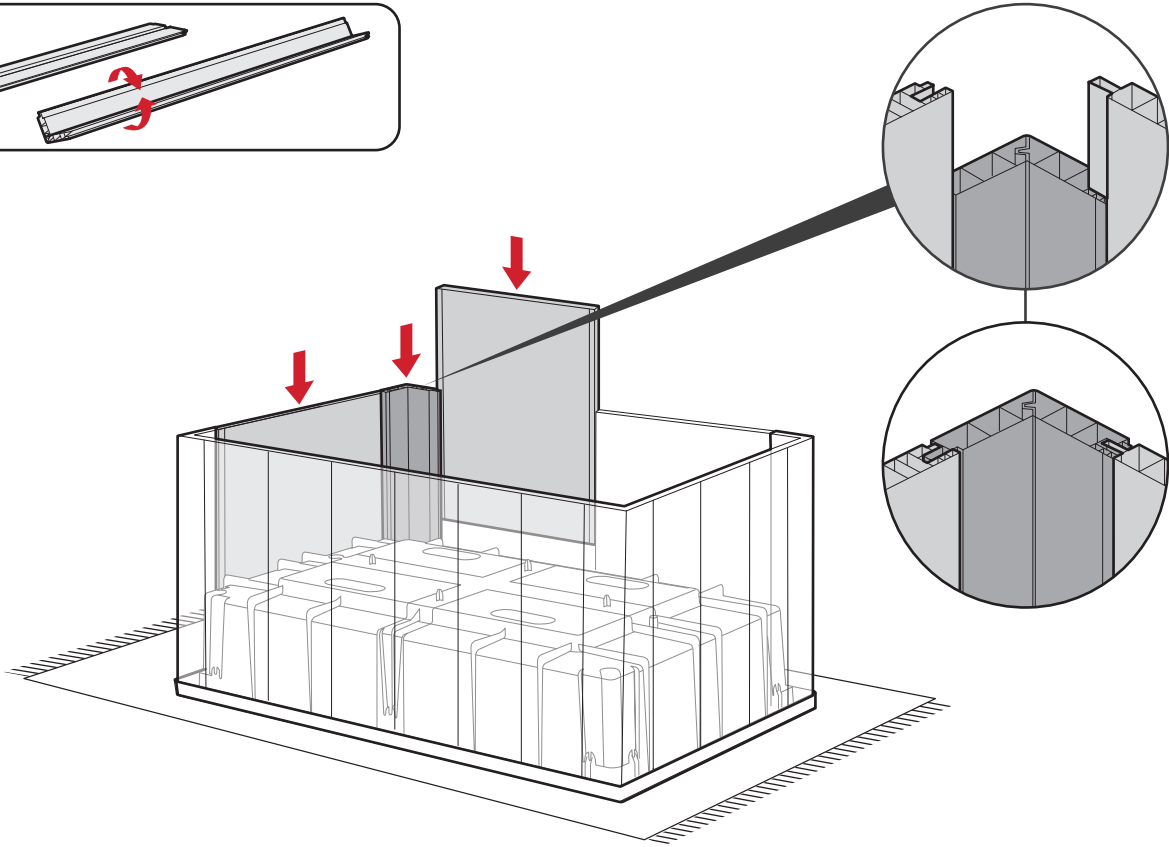
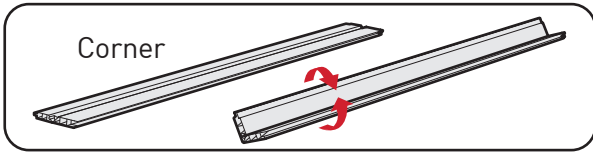
4



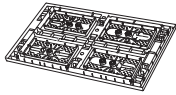
(x1)



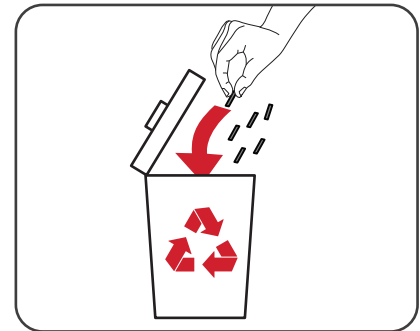
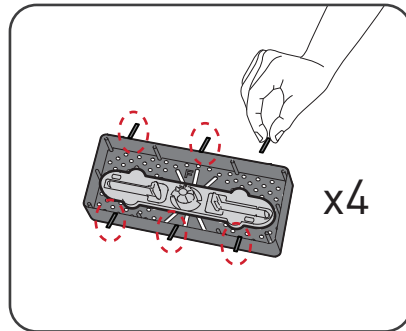
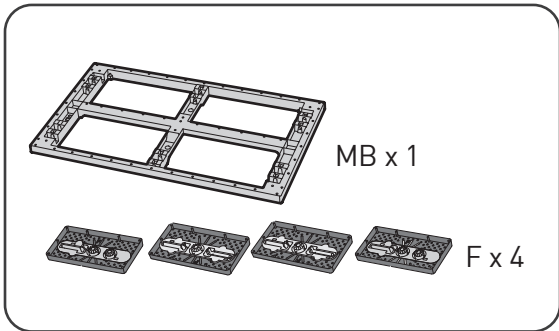
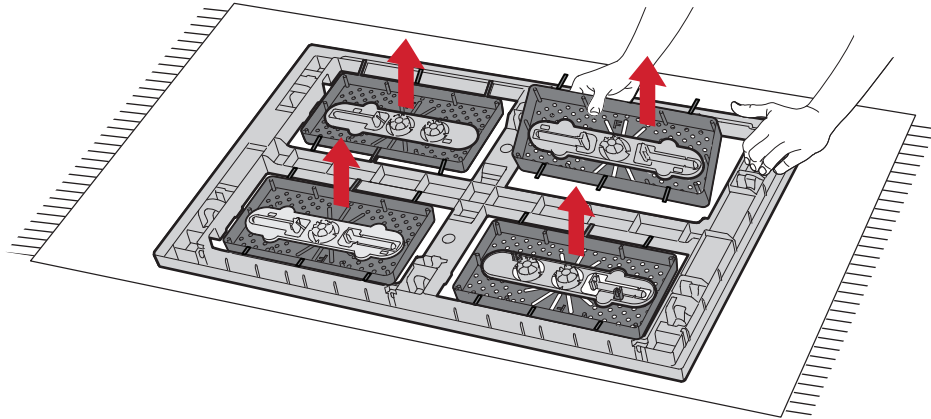
(x2)



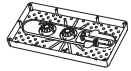
5



MB (x1)

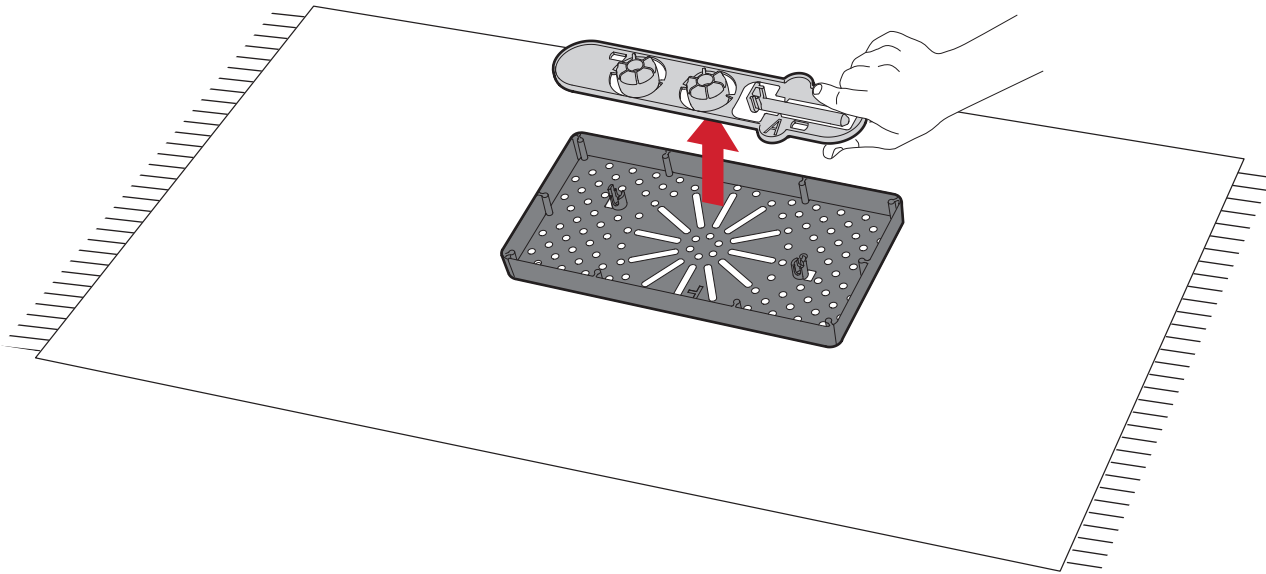


6

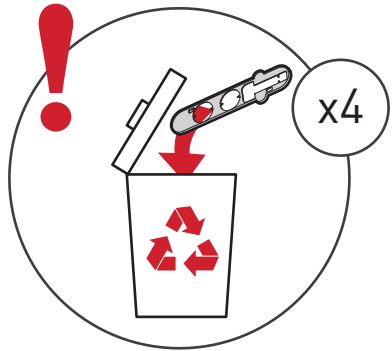
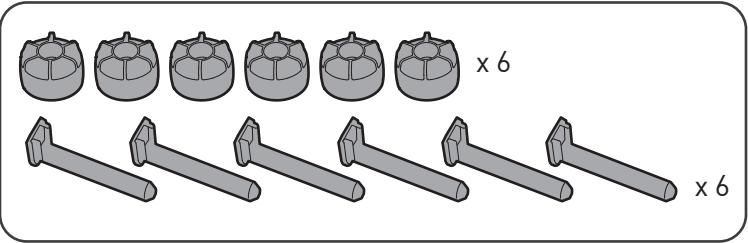
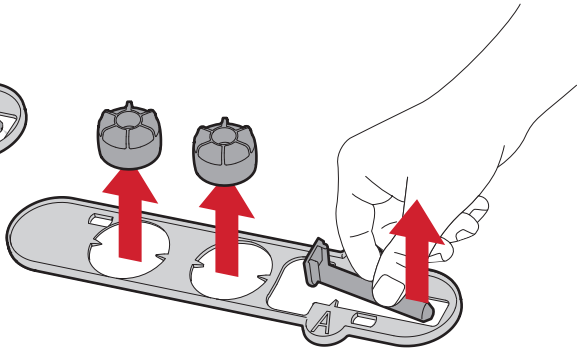
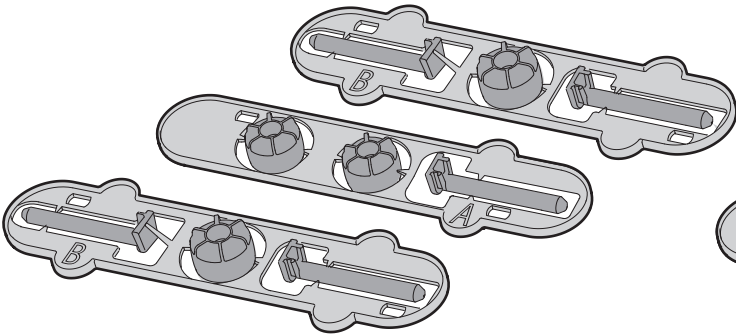


F (x4)

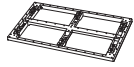
x4



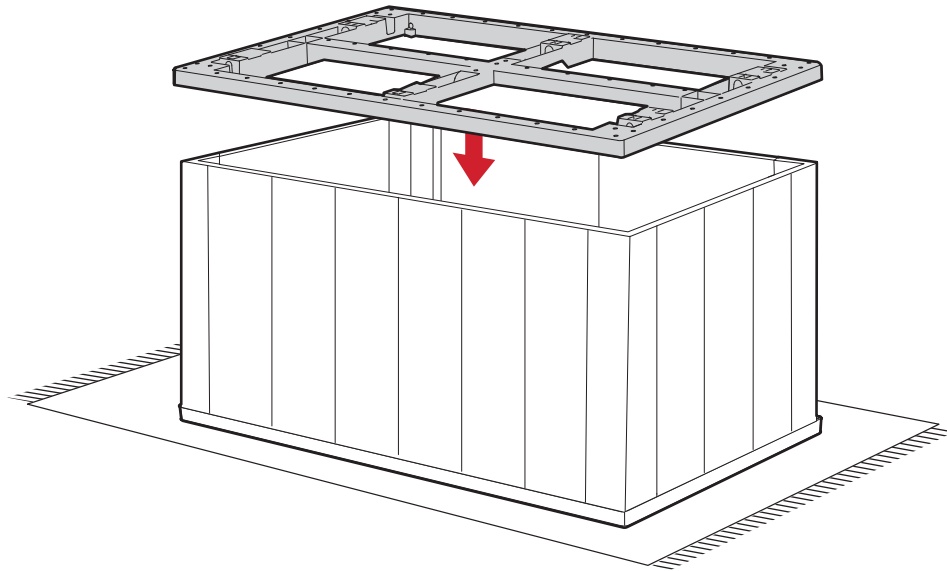
7



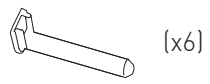
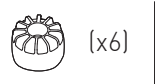
8



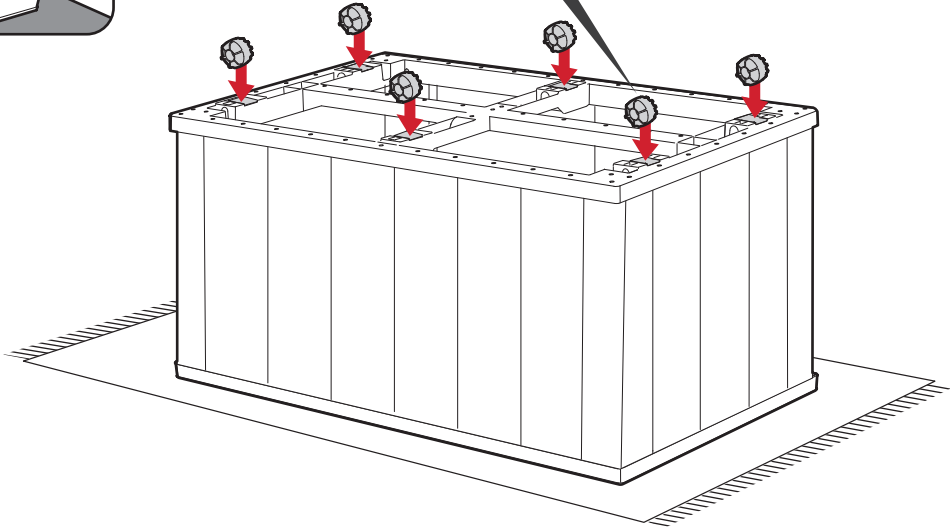
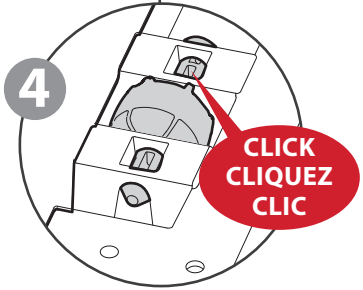
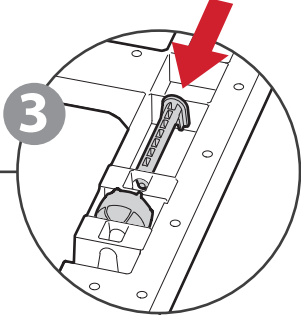
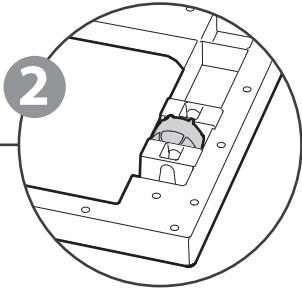
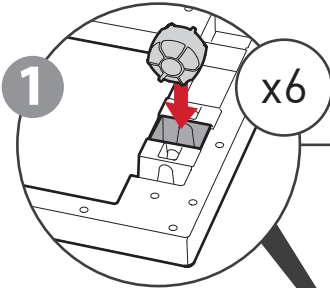
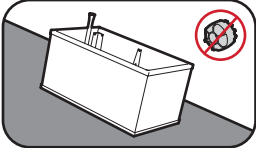
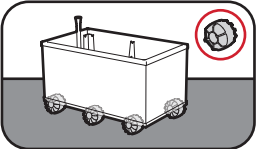
MB (x1)



9



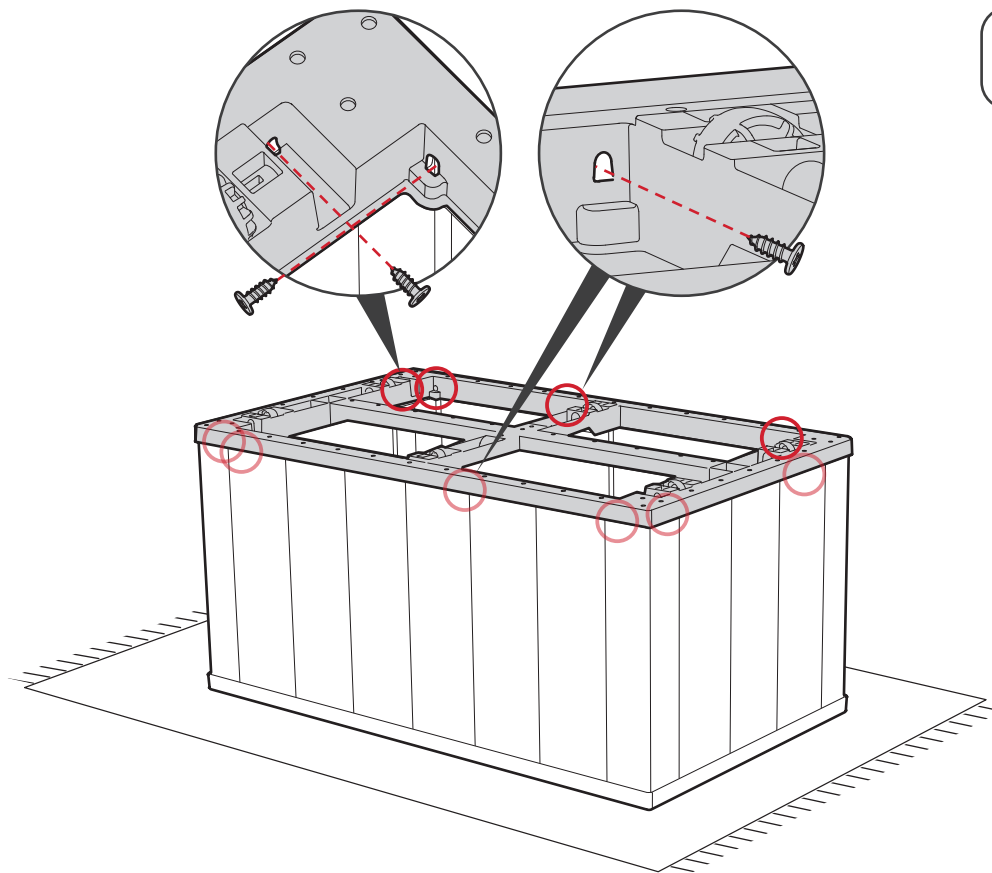
OPTION



10

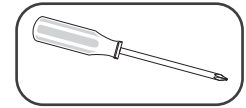
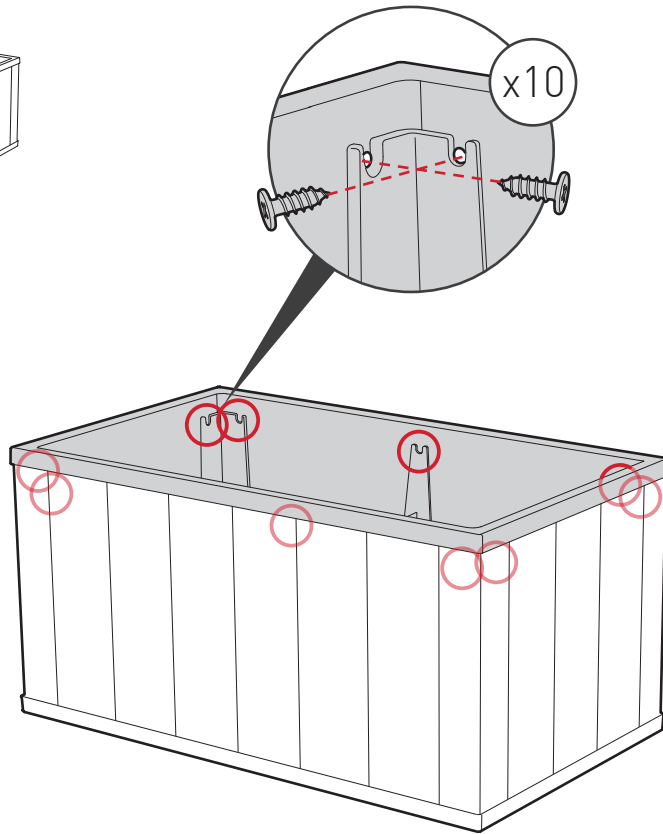
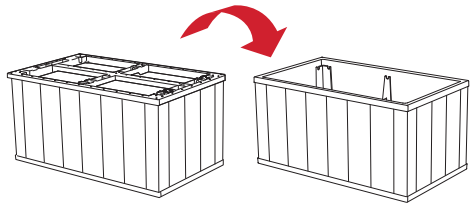


(x10)

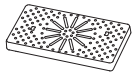


11

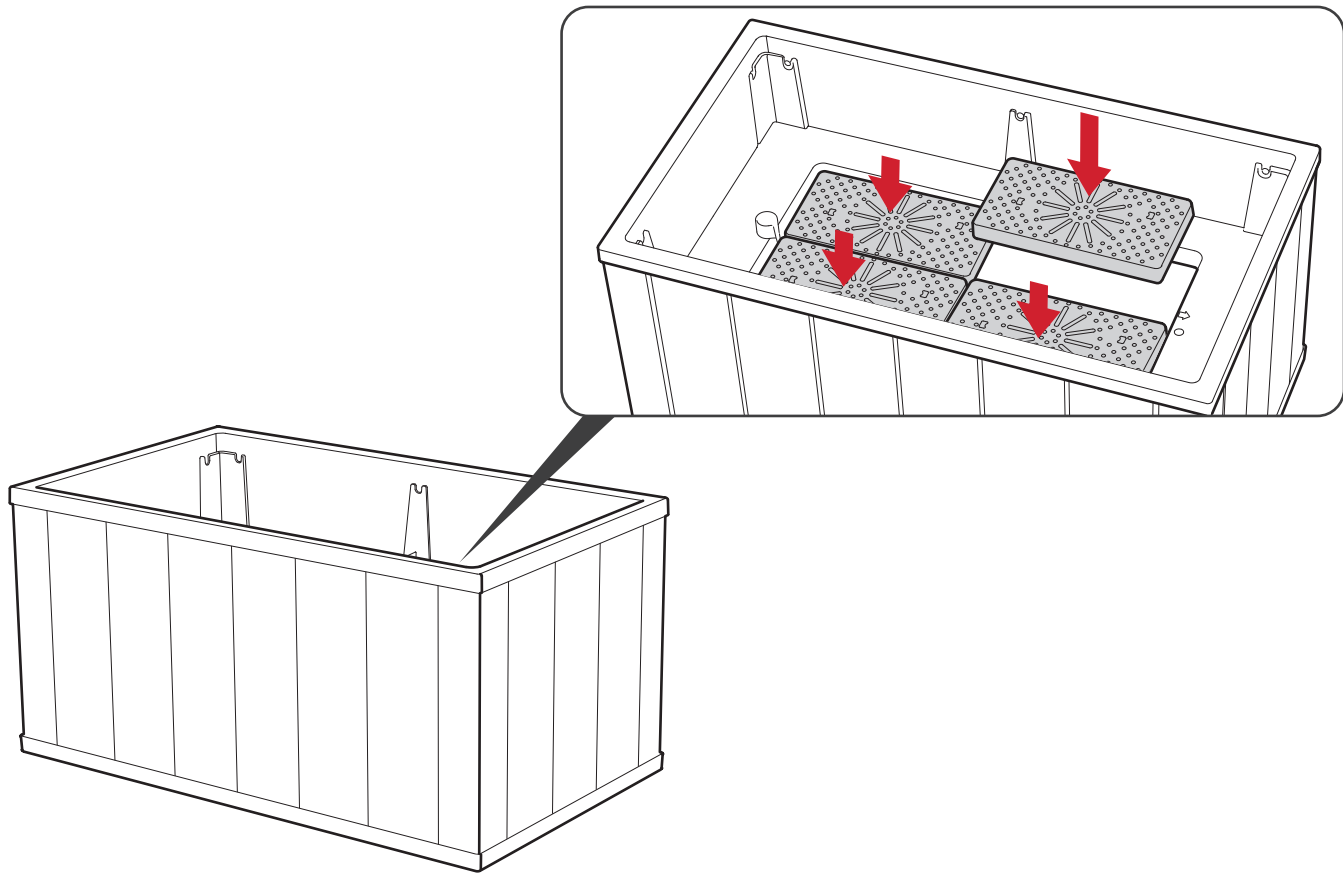
 (x10)



12



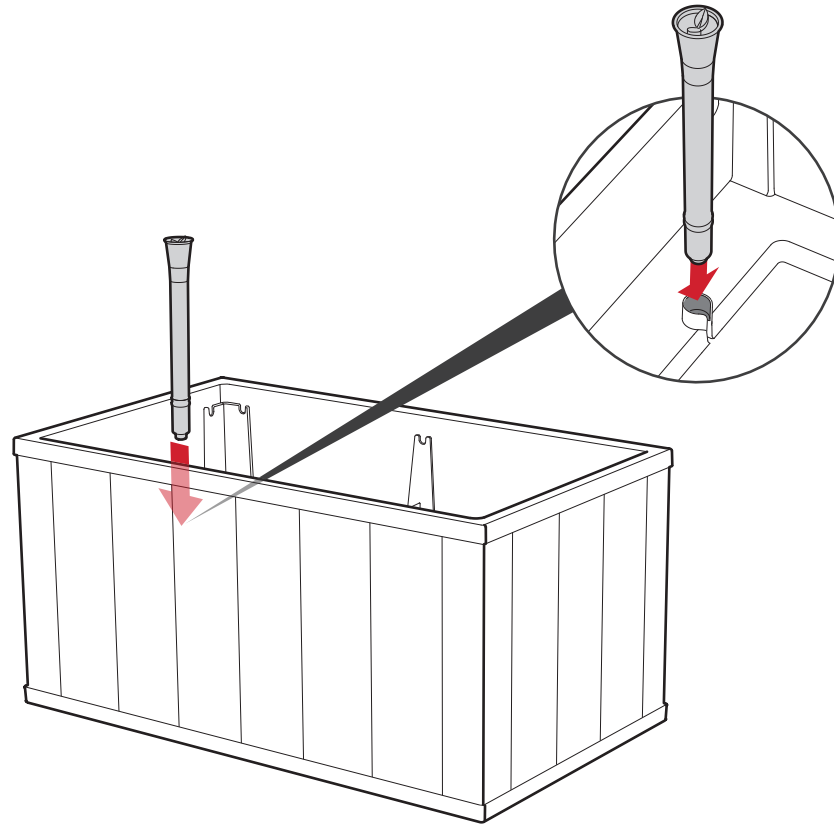
F (x4)



13



(x1)





ENG: This product is made of DUOTECH™, a combination of innovative technology, smart engineering, and distinctive materials. It was designed to withstand heat, humidity, cold temperatures, and snow, while the built-in UV protection prevents fading, peeling, and chipping. To help preventing stains from occurring, apply a clear varnish to the DUOTECH™ surface. A clear varnish will help repel liquids and block stains without compromising the look and feel of your product. In case of a stain, wipe the surface clean with a paper towel. Then, rinse with water and pressure wash for 2 minutes. If the stain persists, apply a cream cleaner and scrub the stain with a sponge or brush.

For more information please go to: www.keter.com/duotech

FR/B: Ce produit est à base de DUOTECH™, une combinaison de technologie innovante, d'ingénierie intelligente et de matériaux distinctifs. Il a été conçu pour résister à la chaleur, à l'humidité, aux basses températures et à la neige, tandis que la protection UV intégrée l'empêche de se décolorer, de desquamier ou de s'écailler. Pour prévenir l'apparition de taches, appliquez un vernis transparent sur la surface DUOTECH™. Un vernis transparent évitera la rétention de liquides et les taches sans altérer l'apparence et le toucher du produit. En cas de tache, essuyez la surface avec une serviette en papier. Ensuite, rincez à l'eau et lavez à la pression pendant 2 minutes. Si la tache persiste, appliquez un nettoyeur de texture crème et la frottez à l'aide d'une éponge ou d'une brosse.

Pour en savoir plus, rendez-vous sur : www.keter.com/duotech

ES: Este producto está hecho de DUOTECH™, una combinación de tecnología innovadora, ingeniería inteligente y materiales

distinguidos. Está diseñado para resistir al calor, la humedad, las bajas temperaturas y la nieve, mientras que la protección UV de serie evita la decoloración, el desprendimiento y el astillado. Para ayudar a prevenir las manchas, Aplique un barniz incoloro a la superficie de DUOTECH™. Un barniz incoloro ayuda a repeler los líquidos y evita las manchas sin comprometer el aspecto del producto. En caso de mancharse, limpie la superficie con papel absorbente. A continuación, enjuague con agua y lave a presión durante 2 minutos. Si la mancha persiste, aplique un limpiador en crema y frote la mancha con una esponja o un cepillo. Para obtener más información, visite: www.keter.com/duotech

DE: Dieses Produkt wurde aus DUOTECH™ hergestellt, einer Kombination von innovativer Technologie, intelligentem Engineering und herausragenden Materialien. Es wurde entworfen, um Hitze, Feuchtigkeit, niedrigen Temperaturen und Schnee stand zu halten. Der eingebaute UV-Schutz verhindert Abblättern, Abschälen und Verblässen des Materials. Tragen Sie zum Verhindern von Flecken einen transparenten Lack auf die DUOTECH™ Oberfläche auf. Dieser wirkt abweisend gegen Flüssigkeiten und Schmutz, ohne das Aussehen und das Gefühl Ihres Produktes zu beeinträchtigen. Bei Verschmutzungen können Sie die Oberfläche mit einem Papierhandtuch abwischen, anschließend mit Wasser abspülen und 2 Minuten lang bei Druckwäsche waschen. Bei standhaften Flecken einen Creme-Reiniger auftragen und mit einem Schwamm oder einer Bürste scrubben.

Sie finden weitere Informationen unter: www.keter.com/duotech

NL/B: Dit product is gemaakt van DUOTECH™; een combinatie van innovatieve technologie, slimme techniek en onderscheidende materialen. Het is ontworpen om bestand te zijn tegen hitte, vochtigheid, koude temperaturen en sneeuw, waarbij de ingebouwde UV-bescherming vervaging, schilfering en afbrokkeling tegengaat. Ter voorkoming van vlekken kunt u een transparante lak aanbrengen op het DUOTECH™-oppervlak. Een transparante lak zorgt voor afschoting van vloeistoffen en resistentie tegen vlekken, zonder afbreuk te doen aan het uiterlijk van uw product. Eventuele vlekken behandelt u door het oppervlak schoon te vegen met een papieren doek. Spoel dit na met een hogedrukspuit gedurende 2 minuten. Als de vlek aanhoudt, schrob deze dan met een spons of borstel en schuurmiddel.

Voor meer informatie gaat u naar: www.keter.com/duotech

IT: Questo prodotto è fatto con DUOTECH™, una combinazione di tecnologia innovativa, ingegneria intelligente e materiali speciali. È stato progettato per resistere al calore, all'umidità, alle temperature fredde e alla neve, mentre la protezione UV incorporata impedisce lo scolorimento, la spellatura e la scheggiatura. Per migliorare la prevenzione della formazione di macchie, applicare una vernice trasparente sulla superficie DUOTECH™. Una vernice trasparente aiuterà a respingere i liquidi e a bloccare le macchie senza compromettere l'aspetto e le caratteristiche del vostro prodotto. In caso di macchie, pulire la superficie con un fazzoletto di carta. Poi, risciacquare con acqua e pulire con l'idropulitrice per 2 minuti. Se la macchia persiste, applicare un detergente cremoso e strofinare la macchia con una spugna o una spazzola. Per ulteriori informazioni, si prega di andare su: www.keter.com/duotech

EN For any assistance, please contact customer service.

FR Pour toute assistance, veuillez contacter notre service clientèle.

ES Para solicitar ayuda por favor, póngase en contacto con nuestro servicio al cliente.

DE Bitte kontaktieren Sie unseren Kundenservice, falls Sie Hilfe benötigen.

NL Voor ondersteuning, gaarne contact opnemen met onze klantendienst.

IT Per qualsiasi tipo di assistenza, potete contattare il nostro servizio clienti.

USA & CANADA |

Tel: 877-638-7056

08:00 AM -17:00 PM

Languagellenguajellangage

English| Inglés| Anglais

French| francés| français

BENELUX | BENELUX

Tel: +31 88 4722277

9:00 AM -17:00 PM

languagellenguajellangage

English| Inglés| Anglais

Dutch| néerlandais| holandés

Made in Israel by | Fabriqué en Israël par |
Fabricado en Israel por | Hergestellt in
Israel von | Gemaakt in Israël door |
Realizzato in Israel eda | Fabricado em
Israel por

**Keter Plastic Ltd., 2 Sapir St. Industrial
Area, Herzliya 46852, Israel**

www.Keter.com

UK | ROYAUME-UNI

Tel: 0121 506 0008

08:30 AM -17:00 PM

Languagellenguajellangage

English| Inglés| Anglais

AUSTRALIA:

Our goods come with guarantees that cannot be excluded under the Australian Consumer Law. You are entitled to a replacement or refund for a major failure and for compensation for any other reasonably foreseeable loss or damage. You are also entitled to have the goods repaired or replaced if the goods fail to be of acceptable quality and the failure does not amount to a major failure.

2
YEARS
WARRANTY

